

3.1

SKRZYŃKA ROZGAŁĘŻNA SR-6 ODMIANA 1 Ex db I Mb, Ex db IIB T6 Gb OBAC 13ATEX396X

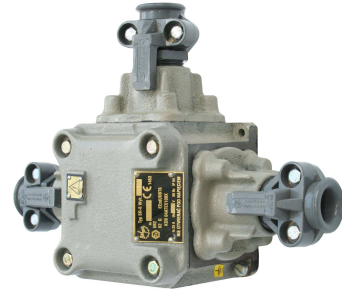


1. Opis ogólny wyrobu

Ognioszczelna skrzynka rozgałęźna typu SR-6 odmiana 1 stanowi wyodrębniony element osprzętu sieci elektrycznej i przeznaczona jest do:

- przelotowego połączenia dwóch odcinków przewodów lub kabli,
- przelotowego połączenia i wykonania odgałęzień w instalacjach elektrycznych o napięciu znamionowym 250V lub 500 V. Skrzynka wyposażona jest w zaciski przystosowane do przyłączania niezaprawionych końcówek żył przewodów/kabli.

Ognioszczelna skrzynka rozgałęźna typu SR-6 odmiana 1 może być łączona w zestawy maksymalnie po 3 sztuki z innymi wyrobami: PP-62 odmiana 1, PP-64 odmiana 1, PP-62A, OŁK-10 odmiana 1, OSZ-25 odmiana 1, OSP-6 odmiana 1, SR-6 odmiana 1, OSP-16 odmiana 1.



2. Warunki stosowania

Ognioszczelne skrzynki rozgałęźne typu SR-6 odmiana 1 oznaczona znakiem



IM2 Ex db I Mb
II2G Ex db IIB T6 Gb

mogą być stosowane: w podziemnych i powierzchniowych zakładach górniczych, wydobywających węgiel kamienny w polach metanowych oraz w miejscach zagrożonych występowaniem atmosfer wybuchowych innych niż metan, zapewniając wysoki poziom zabezpieczenia przeciwybuchowego

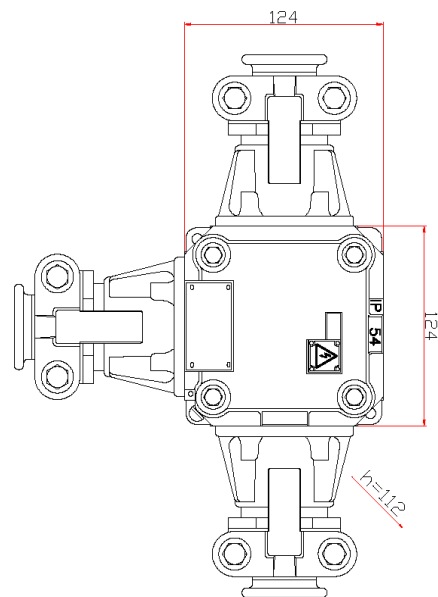
3. Zgodność z normami

Ognioszczelne skrzynki rozgałęźne typu SR-6 odmiana 1 produkowane są zgodnie z zasadami dobrej praktyki inżynierskiej w dziedzinie bezpieczeństwa i aktualnym stanem wiedzy technicznej według wymagań norm:

- PN-EN IEC 60079-0:2018 (EN IEC 60079-0:2018),
- PN-EN 60079-1:2014 (EN 60079-1:2014),

zharmonizowanych z Dyrektywą Parlamentu Europejskiego i Rady 2014/34/UE oraz obowiązującymi przepisami.

4. Wymiary gabarytowe



Bydgoskie Zakłady Elektromechaniczne
BELMA S.A.
ul. Łochowska 69, 86-005 Białe Błota

tel. (0-52) 36-36-201, fax. (0-52) 36-36-203; www.belma.com.pl, bze@belma.com.pl

5. Parametry techniczne

Podstawowe parametry znamionowe skrzynek typu SR-6 odmiana 1:

Parametr	Jed.	Wyposażenie	
		Zaciski gwintowe kołpakowe	Listwa zaciskowa typu LTE-6-10.0M
Napięcie znamionowe	V	500	250
Prąd znamionowy	A	25	
Ilość zacisków	szt.	3	6 (dwuzaciskowych)
Ilość zacisków ochronnych	szt.	1+1(zewnętrzny)	2+1(zewnętrzny)
Przyłączalność znam.	mm ²	do 10	
Średnica zewnętrzna przewodu/kabla	mm	6÷30*	
Stopień ochrony		IP 55	

* w zależności od zastosowanych zespołów wpustowych tj. Ø 6-10mm –W10M; . Ø 10-20mm –W20M; Ø 20-30mm –W30M. Standardowo skrzynki SR-6 odmiana 1 są wyposażone w zespoły wpustowe dla średnic zewnętrznych wprowadzanych przewodów od 10-20 mm.

6. Zamiennosc stosowania

Ognioszczelne skrzynki rozgałęźne typu SR-6 odmiana 1 oznaczone znakiem OBAC 13ATEX396X mogą być zamiennie stosowane w miejsce skrzynek SR-6 oznaczonych znakiem KDB 07ATEX184X, KDB04ATEX100X lub KDB Nr 98.292W.

7. Sposób zamawiania

W składanym zamówieniu należy podać nazwę wyrobu i jego numer wykonania z tabeli wykonań.

Przykład: Skrzynka SR-6 odmiana 1 wyk. 22

Tabela wykonań

Wyk.	Un	In	Ilość i wielkość zacisków	Ilość wpustów
12	500V	25A	3+1 x (1,5÷10)mm ²	2xW_M
13				3xW_M
14				4xW_M
22	250V		6+2 x (4-10) mm ²	2xW_M
23				3xW_M
24				4xW_M