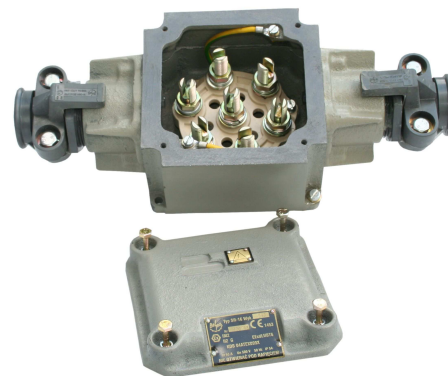


1. Opis ogólny wyrobu

Skrzynka rozgałęźna ognioszczelna typu SR-16 odmiana 1 stanowi wyodrębniony element osprzętu sieci elektroenergetycznej przeznaczona jest do:

- przelotowego połączenia dwóch odcinków przewodów lub kabli,
- przelotowego połączenia i wykonania odgałęzień w instalacjach elektrycznych o napięciu znamionowym do 500 V(660 –eksport). Skrzynka wyposażona jest w zaciski przystosowane do przyłączania niezaprawionych końcówek żył przewodów/kabli. Skrzynka rozgałęźna ognioszczelna typu SR-16 odmiana 1 może być łączona w zestawy aparaturowe maksymalnie po 3 sztuki z PP-62 odmiana 1, PP-64 odmiana 1, PP-62A, OŁK-10 odmiana 1, OSZ-25, OSP-6 odmiana 1, SR-6 odmiana 1, OSP-16 odmiana 1, SR-16 odmiana 1.



2. Warunki stosowania

Ognioszczelne skrzynki rozgałęźne typu SR-16 odmiana 1 oznaczone znakiem



IM2 Ex db I Mb
II 2G Ex db IIB T6 Gb

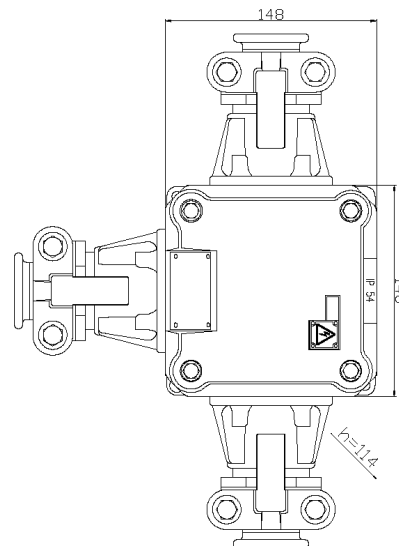
mogą być stosowane w podziemnych i powierzchniowych zakładach górniczych, wydobywających węgiel kamienny w polach metanowych oraz w miejscach zagrożonych występowaniem atmosfer wybuchowych innych niż metan.

3. Zgodność z normami

Ognioszczelne skrzynki rozgałęźne typu SR-16 odmiana 1 produkowane są zgodnie z zasadami dobrej praktyki inżynierskiej w dziedzinie bezpieczeństwa i aktualnym stanem wiedzy technicznej według wymagań norm:

- PN-EN IEC 60079-0:2018 (EN IEC 60079-0:2018),
 - PN-EN 60079-1:2014 (EN 60079-1:2014),
- zharmonizowanych z Dyrektywą Parlamentu Europejskiego i Rady 2014/34/UE oraz obowiązującymi przepisami.

4. Wymiary gabarytowe



5. Parametry techniczne

Podstawowe parametry techniczne skrzynek rozgałęźnych typu SR-16 odmiana 1:

Parametr	Jed.	Wyposażenie	
		Zaciski gwintowe kołpakowe	Listwa zaciskowa 6-cio torowa typu LTE-6-16.0M
Napięcie znamionowe	V	500	500 (660 – eksport)
Prąd znamionowy	A	63	
Ilość zacisków	szt.	3 lub 6	6 (dwuzaciskowych)
Ilość zacisków ochronnych	szt.	1+1(zewnętrzny)	2+1(zewnętrzny)
Przyłączalność znam.	mm ²	do 16	
Średnica zewnętrzna przewodu/kabla	mm	6÷40*	
Stopień ochrony		IP 55	

* w zależności od zastosowanych zespołów wpustowych tj. Ø 6-10mm –W10M; . Ø 10-20mm –W20M; Ø 20-30mm –W30M, Ø 30-40mm –W40M. Standardowo skrzynki SR-16 odmiana 1 są wyposażone w zespoły wpustowe dla średnic zewnętrznych wprowadzanych przewodów od 20-30 mm.

6. Zamiennosc stosowania

Skrzynki rozgałęźne ognioszczelne typu SR-16 odmiana 1 oznaczone znakiem OBAC 14ATEX0154X mogą być stosowane w instalacjach elektrycznych w miejsce Ex dI/IIB T6 mogą być zamiennie stosowane odpowiednio w instalacjach elektrycznych w miejsce dotychczas stosowanych skrzynek rozgałęźnych ognioszczelnych typu SR-16 oznaczonych znakiem KDB 08ATEX097X, KDB 04ATEX099X lub znakiem KDB Nr 99.161W.

7. Sposób zamawiania

W składanym zamówieniu należy podać nazwę wyrobu i jego numer wykonania z tabeli wykonań.

Przykład: Skrzynka SR-16 odmiana 1 wyk. 22

Tabela wykonań

Wyk.	Un	In	Ilość i wielkość zacisków	Ilość wpustów
12	500V	63A	3+1 x (2,5÷16)mm ²	2xW_M
13				3xW_M
14				4xW_M
22			6+1 x (2,5÷16)mm ²	2xW_M
23				3xW_M
24				4xW_M
32				6+2 x (6÷16)mm ²