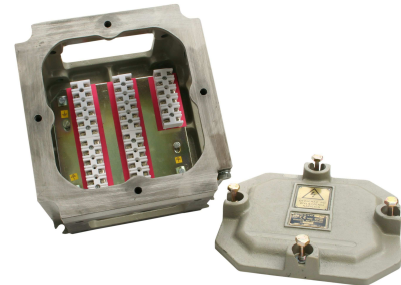


### 1. Opis ogólny wyrobu

Skrzynka rozgałęźna ognioszczelna typu SR-10 odmiana 1 stanowi wyodrębniony element osprzętu sieci elektrycznej i przeznaczona jest do:

- przelotowego połączenia dwóch odcinków przewodów lub kabli.
- przelotowego połączenia i wykonania odgałęzień w instalacjach elektrycznych o napięciu znamionowym 250V lub 500V (660V – eksport). Skrzynka wyposażona jest w zaciski przystosowane do przyłączania niezaprawionych końcówek żył przewodów/kabli. Skrzynki rozgałęźne ognioszczelne typu SR-10 odmiana 1 mogą być łączone ze sobą w zestawy aparaturowe maksymalnie po 3 sztuki.



### 2. Warunki stosowania

Ognioszczelne skrzynki rozgałęźne typu SR-10 odmiana 1 oznaczona znakiem



**IM2 Ex db IMb**  
**II 2G Ex db II B T6 Gb**

mogą być stosowane:

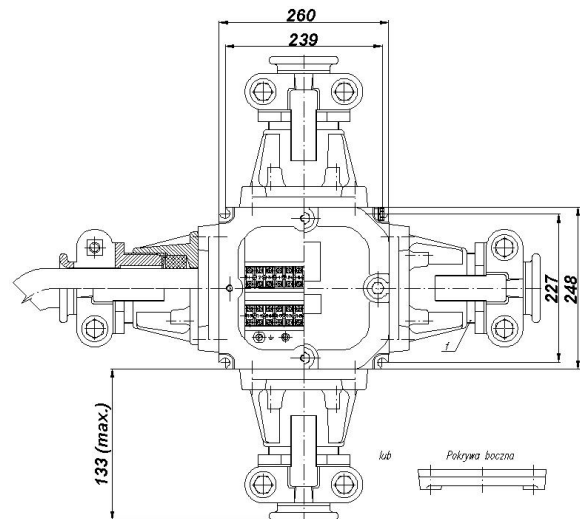
- w polach metanowych zakładów górniczych, w wyrobiskach zaliczanych do stopnia „a”, „b” i „c” niebezpieczeństwa wybuchu metanu oraz klasy: „A” lub „B” zagrożenia wybuchem pyłu węglowego.
- w pomieszczeniach i przestrzeniach zewnętrznych zaliczanych do stref 1 i/lub 2 zagrożonych wybuchem gazów i par palnych zaliczanych do grupy wybuchowości IIB, klasy temperaturowej T6.

### 3. Zgodność z normami

Skrzynki rozgałęźne ognioszczelne typu SR-10 odmiana 1 produkowane są zgodnie z zasadami dobrej praktyki inżynierskiej w dziedzinie bezpieczeństwa i aktualnym stanem wiedzy technicznej według wymagań norm:

- PN-EN IEC 60079-0:2018 (EN IEC 60079-0:2018),
  - PN-EN 60079-1:2014 (EN 60079-1:2014),
- zharmonizowanych z Dyrektywą Parlamentu Europejskiego i Rady 2014/34/UE oraz obowiązującymi przepisami.

### 4. Wymiary gabarytowe



## 5. Parametry techniczne

Podstawowe parametry znamionowe skrzynek typu SR-10 odmiana 1:

Parametr	Jed.	Wyposażenie			
		Listwa zaciskowo-gwintowa typu:			
		LTE6-10.0M	LTE6-16.0M	LTE6-10.0M	LTE6-16.0M
Napięcie znamionowe	V	500 (660V – eksport)		250	
Prąd znamionowy	A	40	63	40	63
Max ilość zespołów zaciskowych	szt.	15	12	30	12
Ilość zacisków ochronnych	szt.	2+1(zewnętrzny)			
Przyłączalność znamionowa	mm <sup>2</sup>	do 10	do 16	do 10	do 16
Średnica zewnętrzna przewodu/kabla	mm	6÷80 <sup>*)</sup>			
Stopień ochrony	-	IP 55			
Masa	kg	~ 30			

<sup>\*)</sup> w zależności od zastosowanych pokryw z zespołami wpustowymi

## 6. Zamiennosc stosowania

Skrzynki rozgałęźne ognioszczelne typu SR-10 odmiana 1 oznaczone znakiem OBAC 14 ATEX 0157X mogą być zamiennie stosowane odpowiednio w instalacjach elektrycznych w miejsce dotychczas stosowanych skrzynek rozgałęźnych ognioszczelnych typu SR-10 oznaczonych znakiem KDB 08ATEX033X, KDB 05ATEX132X lub KDB Nr 98.432W.

## 7. Sposób zamawiania

W składanym zamówieniu należy podać nazwę wyrobu nr wykonania oraz rodzaj i ilość wykorzystywanych wpustów i pokryw.

Do wprowadzenia przewodów/kabli można stosować ognioszczelne zespoły wpustowe typu W\_M i/lub typu WK-\_ Wpusty typu W\_M do obudowy skrzynki mocowane są za pośrednictwem pokrywy typu PWP\_, a wpusty typu WK-\_ za pośrednictwem pokrywy redukcyjnej typu PR, natomiast nie wykorzystane otwory w obudowie zaślepiane są pokrywą głuszącą typu PG.

*Przykład: Skrzynka SR-10 odmiana 1 (obudowa z 4 otworami) wyk. 124 z dwoma pokrywami redukcyjnymi typu PR, dwoma wpustami typu WK-65 oraz jedną pokrywą PWP-4x20, niewykorzystany otwór zaślepić pokrywą typu PG.*

Tabela wykonań

Wyk.	Un	In	Ilość i wielkość zacisków	Max ilość pokryw wpustowych
123	500V	40A	15x10	3
124			mm <sup>2</sup>	4
133		63A	12x16	3
134			mm <sup>2</sup>	4
253	250A	40A	30x10	3
254			mm <sup>2</sup>	4
263		63A	12x16	3
264			mm <sup>2</sup>	4

Tabela typowych wykonań pokryw z zespołami wpustowymi

Rozmieszczenie zespołów w pokrywach bocznych	Typ zespołu wpustowego/ilość sztuk z danej wielkości									
	W10 M	W20 M	W30 M	W40 M	W50 M	WK-35	WK-50	WK-65	WK-80	
	1	1	1	1	1	1	1	1	1	
		2								
	4		2							
	2	4								
		2								