

# 4.2

## ŁĄCZNIK OGNIOSZCZELNY ŁO-12/22/24 Ex db eb I Mb, Ex db eb IIB T6 Gb, Ex tb IIIC T85°C Db OBAC 16 ATEX 0116U



### 1. Opis ogólny wyrobu

Łączniki ognioszczelne typu ŁO-\_\_ komponenty Ex po wbudowaniu w osłonę przeciwwybuchową, mogą być stosowane w niskonapięciowych obwodach prądu zmiennego (dodatkowo łączniki ŁO-12 z mechaniczną blokadą zadziałania może być stosowany w obwodach prądu stałego), w torach głównych i pomocniczych: sterowniczych, sygnalizacyjnych i kontrolno-pomiarowych.

### 2. Warunki stosowania

Łączniki ognioszczelne typu ŁO-\_\_ – podzespoły Ex oznaczone znakiem:



I M2 Ex db eb I Mb

II 2G Ex db eb IIB T6 Gb

II 2D Ex tb IIIC T85°C Db

mogą być stosowane (po zamontowaniu w urządzeniu przeciwwybuchowym) w :

- Podziemnych zakładach górniczych w wyrobiskach zaliczanych do stopnia „a”, „b” lub „c” niebezpieczeństwa wybuchu metanu oraz klasy „A” lub „B” zagrożenia wybuchem pyłu węglowego.
- strefach 1 i/lub 2 w których mogą się gromadzić mieszaniny wybuchowe gazów i par cieczy z powietrzem zaliczane do grupy wybuchowości IIB, klasy temperaturowych T6
- strefach 21 i/lub 22 zagrożenia wybuchem pyłu zaliczanych do grup wybuchowości III C.

### 3. Zgodność z normami

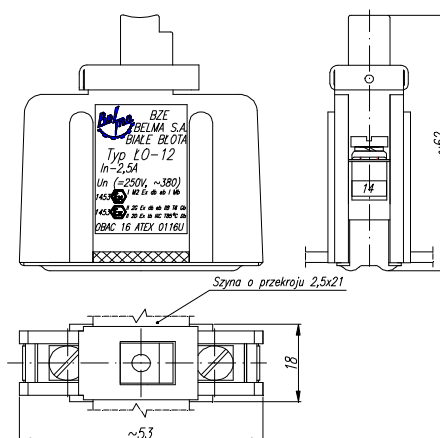
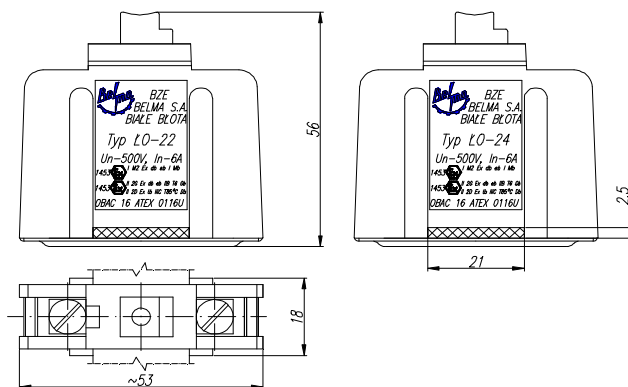
Łączniki ognioszczelne produkowane są zgodnie z zasadami dobrej praktyki inżynierskiej w dziedzinie bezpieczeństwa i aktualnym stanem wiedzy technicznej według wymagań norm:

- PN-EN IEC 60079-0:2018 (EN IEC 60079-0:2018),
- PN-EN 60079-1:2014 (EN 60079-1:2014),
- PN-EN 60079-7:2016-02 (EN 60079-7:2015),
- PN-EN 60079-31:2014 (EN 60079-31:2014)

zharmonizowanych z Dyrektywą Parlamentu Europejskiego i Rady 2014/34/UE oraz obowiązującymi przepisami.



### 4. Wymiary gabarytowe



Bydgoskie Zakłady Elektromechaniczne  
BELMA S.A.  
ul. Łochowska 69, 86-005 Białe Błota

tel. (0-52) 36-36-201, fax. (0-52) 36-36-203; www.belma.com.pl, bze@belma.com.pl

## 5. Parametry techniczne

Podstawowe parametry łącznika ognioszczelnego typu ŁO-12/22/24:

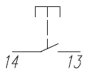
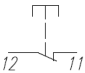
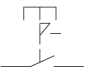
Parametry	Jednostka	Typ łącznika		
		ŁO-22	ŁO-24	ŁO-12
Napięcie znamionowe	V	500		250= / 380~
Prąd znamionowy ciągły	A	6		2,5
Częstotliwość znamionowa	Hz	50÷60		50÷60
Kategoria użytkowania	-	AC-11		AC-11; DC-11
Znamionowa częstość łączenia	1/h	150		150
Trwałość mechaniczna	ł	1,2x10 <sup>6</sup>		1,2x10 <sup>6</sup>
Trwałość łączeniowa	ł	60 000		60 000
Maksymalny przekrój przyłączanych przewodów	mm <sup>2</sup>	4		4
Masa	kg	0,1		0,1

## 6. Sposób zamawiania

W składanym zamówieniu należy podać nazwę i typ łącznika (tabela poniżej)

Przykład:

Łącznik ognioszczelny typu ŁO-22.

Typ łącznika		Oznaczenie styków	Rodzaj członu
bez blokady	ŁO-22		Para styków normalnie otwartych (NO)
	ŁO-24		Para styków normalnie zamkniętych (NC)
z blokadą	ŁO-12		Para styków normalnie otwartych (NO), w pozycji załączonej blokowane