

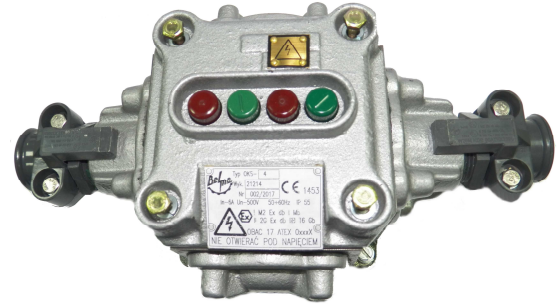
7.8

Ognioszczelna kasetka sterownicza typu OKS-1/2/3/4 Ex db I Mb, Ex db IIA T6 Gb OKS-23 Ex ia I Ma OBAC 17 ATEX 0036X



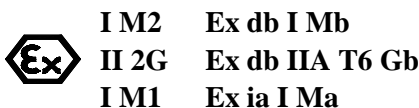
1. Opis ogólny wyrobu

Ognioszczelna kasetka sterownicza typu OKS-1/2/3/4 przeznaczona jest do zdalnego sterowania maszyn i urządzeń elektrycznych w obwodach o napięciu do 500V. Natomiast kasetka typu OKS-23 przeznaczona jest do stosowania tylko w iskrobezpiecznych obwodach sterowniczych poziomu „ia” lub „ib” w których napięcie nie przekracza 24 V AC. Ognioszczelne przyciski sterownicze typu OKS-1/2/3/4/23 mogą być łączone w zestawy maksymalnie po 3 sztuki z poniżej wymienionymi urządzeniami: OKS-1/2/3/4, PP-62 odmiana 1, PP-64 odmiana 1, PP-62A, OŁK-10 odmiana 1, OSZ-25, OSP-6 odmiana 1, SR-6 odmiana 1, SR-16 odmiana 1, OSP-16 odmiana 1.



2. Warunki stosowania

Ognioszczelne kasetki sterownicze typu OKS-1/2/3/4/23 oznaczone znakiem



mogą być stosowane w podziemnych i powierzchniowych zakładach górniczych, wydobywających węgiel kamienny w polach metanowych oraz w miejscach zagrożonych występowaniem atmosfer wybuchowych innych niż metan, zapewniając wysoki poziom zabezpieczenia przeciwwybuchowego.

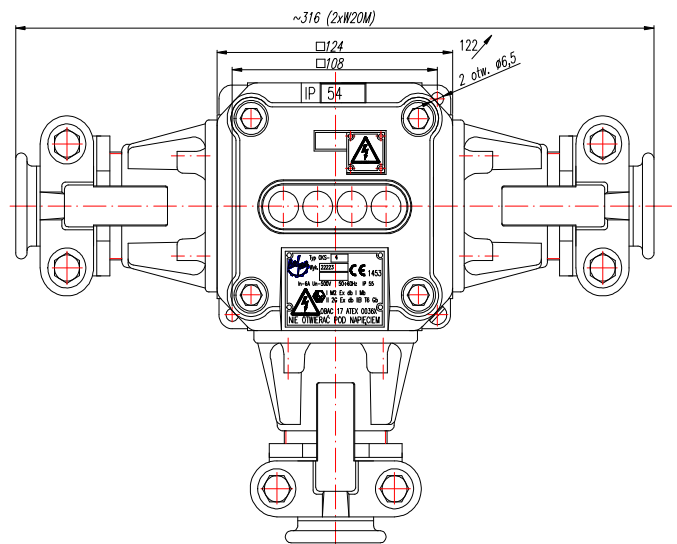
3. Zgodność z normami

Ognioszczelne kasetki sterownicze typu OKS-1/2/3/4/23 produkowane są zgodnie z zasadami dobrej praktyki inżynierskiej w dziedzinie bezpieczeństwa według wymagań norm:

- PN-EN IEC 60079-0:2018 (EN IEC 60079-0:2018),
- PN-EN 60079-1:2014 (EN 60079-1:2014)
- PN-EN 60079-11:2012 (EN 60079-11:2012)

zharmonizowanych z Dyrektywą Parlamentu Europejskiego i Rady 2014/34/UE i obowiązujących przepisów

4. Wymiary gabarytowe



Bydgoskie Zakłady Elektromechaniczne
BELMA S.A.
ul. Łochowska 69, 86-005 Białe Błota

tel. (0-52) 36-36-201, fax. (0-52) 36-36-203; www.belma.com.pl, bze@belma.com.pl

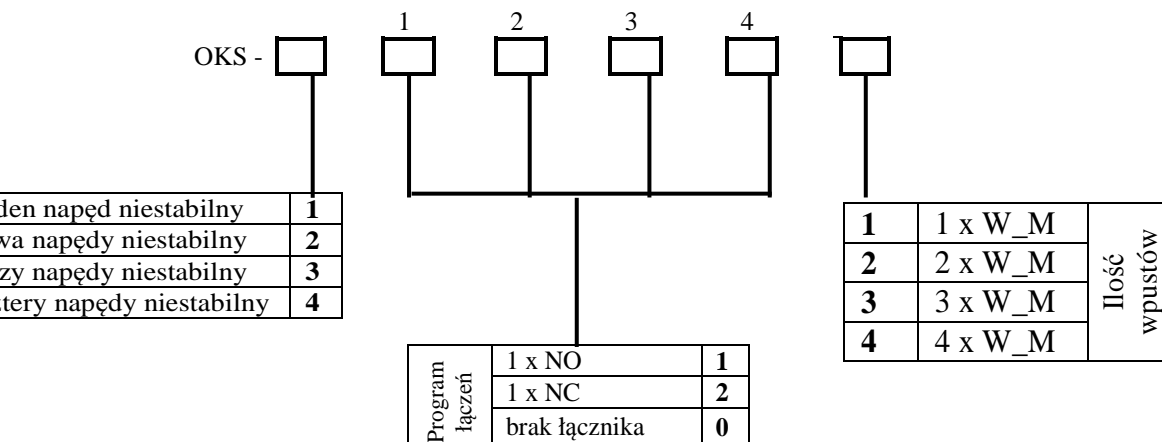
5. Parametry techniczne

Podstawowe parametry techniczne kaset sterowniczych typu OKS:

Parametr	Jed.	Typ łącznika	
		OKS-1/2/3/4	OKS-23
Napięcie znamionowe łączeniowe	V	500	24
Znamionowy prąd ciągły	A	6	0,25
Częstotliwość znamionowa	Hz	50÷60	50÷60
Kategoria użytkowania	-	AC-11	AC-11
Znamionowa częstość łączenia	1/h	120	120
Maksymalny przekrój przyłączanych przewodów	mm ²	4	4
Średnica zewnętrzna wprowadzanych przewodów	mm	6÷30	6÷30
Stopień ochrony	-	IP 54	IP 54

6. Sposób zamawiania

W składanym zamówieniu należy podać nazwę wyrobu jego typ (np. OKS-3) oraz oznaczenie wykonania kasety zgodnie z poniższym schematem:



Przykład

Kaseta sterownicza OKS z:

- 3 napędami
- program łączy 1 – 1xNO, 2 – 1xNC, 3 – 1xNO, 4 – brak łącznika,
- z dwoma wpustami W20M

OKS-3 wykonanie 1210 2